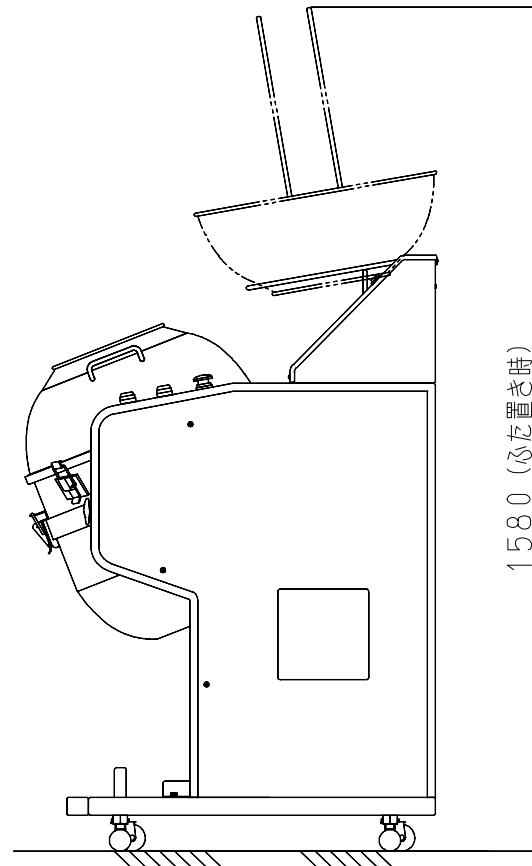
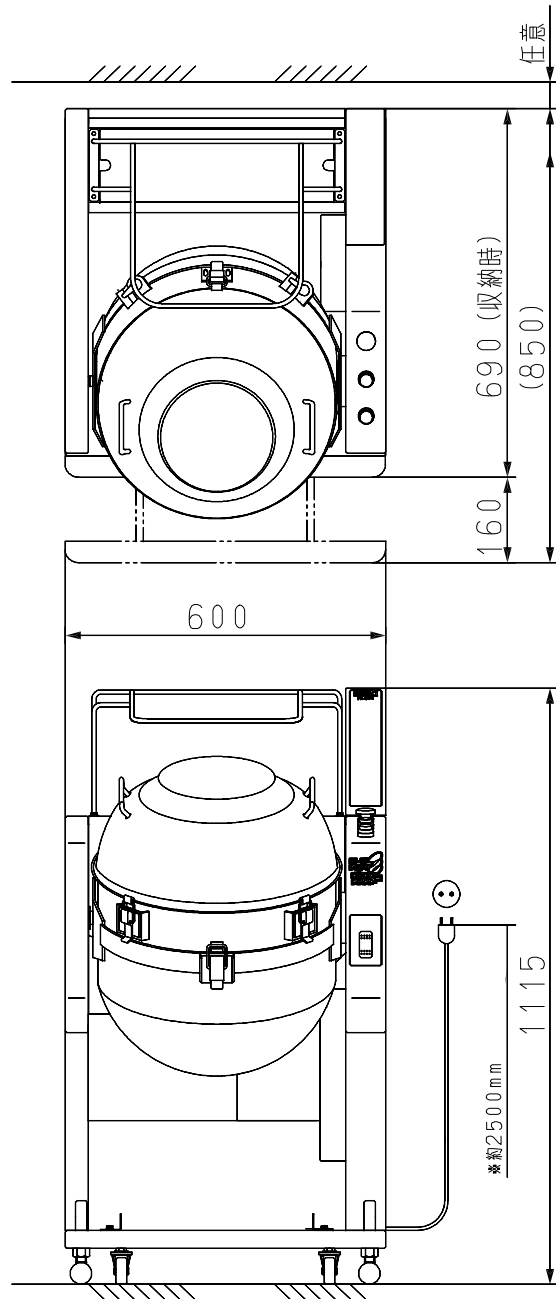


ISEKI・業務用酢合せ機『スーパーブレンダー』FB40S



品名	ISEKI・業務用酢合せ機
愛称	『スーパーブレンダー』
型式名	FB40S
外形寸法 (mm)	600 (W) X 690 (D) X 1115 (H) テーブル引き出し寸法 (前方へ) 160
製品質量 (Kg)	7.4
処理量 (升)	2~4 (3.6~7.2L)
能力 (分)	3 (2升)、4 (3升)、5 (4升) / 初期設定
自動排出時間 (秒)	60 (手動排出も可能)
ユーザコース	3 (任意設定)
風量調整	自動7段階 (停止~最大)
消費電力	AC100V 250W (50Hz) / 350W (60Hz)

- ※印は、本体からの出寸法を示します。
- 電源コンセントは、据付位置の状況に応じて変更するも可能です。但し、高熱部の近くは避けてください。
- 本体の左右背面部に高熱部（炊飯器等）がある場合には、必ず15cm以上離して据え付けてください。
- アース線は、必ず接続してください。
- 使用コンテナは、積水化成成品工業（SPシリーズ）・象印マホービン（DACシリーズ）・三甲（サンコールドボックス）を推奨致します。

※記号の意味

⊕：電源コンセント（接地付）
AC125V/15A

※仕様・外觀につきましては、改良の為予告なく変更する事があります。

FB40S仕様書
(株) ISEKI トータルライフサービス