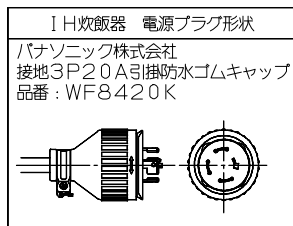
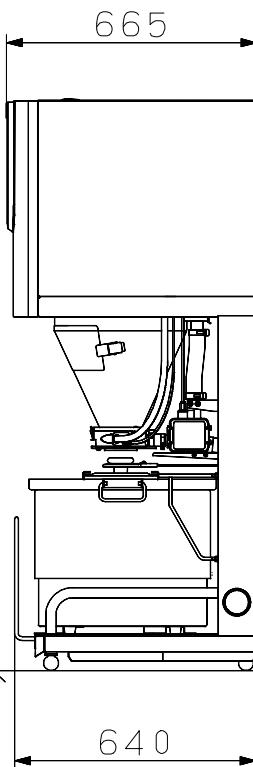
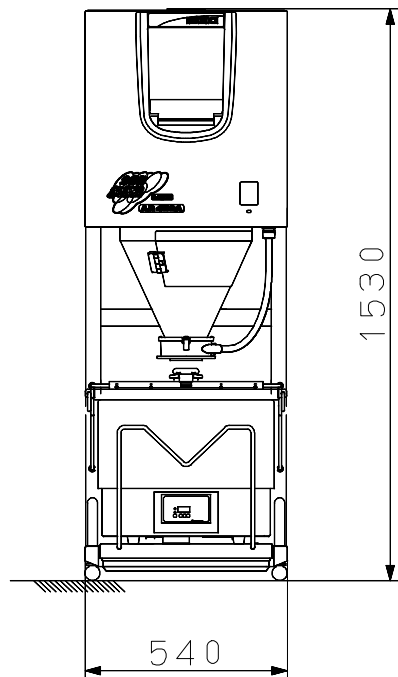
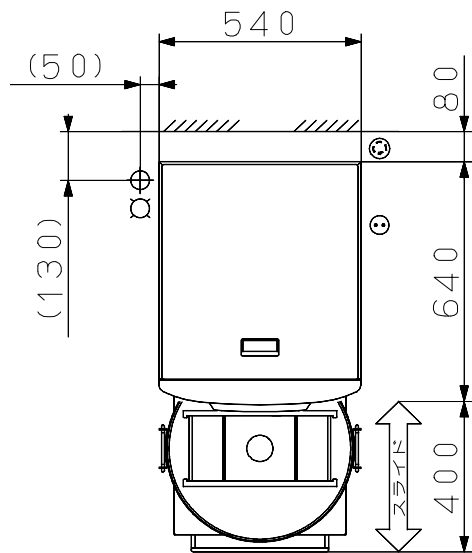


ISEKI・システム炊飯機 AR453AEI



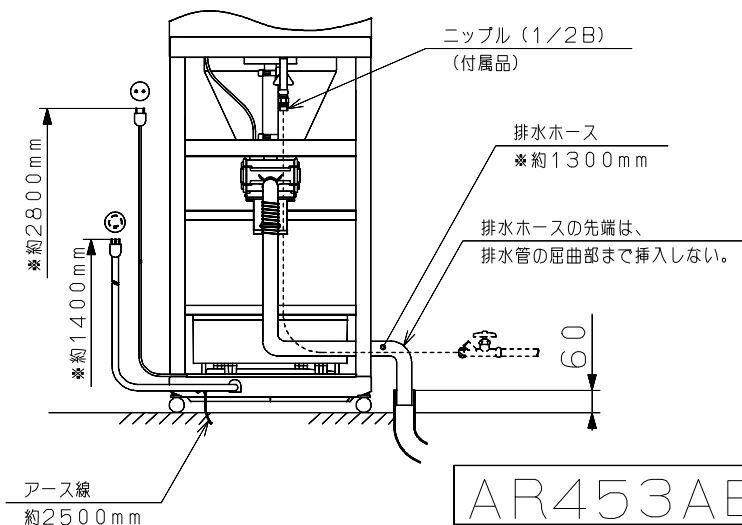
品名	ISEKI・システム炊飯機	
型式名	AR453AEI (炊飯器は、下記表参照)	
外形寸法 (mm)	540 (W) X 640 (D) X 1530 (H) 架台引き出し寸法 (前方へ) 400	
製品質量 (Kg)	118 (炊飯器含む)	
貯米量 (Kg)	60 (40升)	
最大処理量 (L)	7.2 (4升) (6.0Kg)	
設定米量 (L)	7.2 6.3 5.4 4.5 3.6 (4升) (3.5升) (3升) (2.5升) (2升)	
消費電力	5.12 kW	本体 : AC100V 50/60Hz 120W 炊飯器 : AC200V 50/60Hz 5.0 kW
適用コンセント	AC125V/15A以上 (本体)、AC200V/20A以上 (炊飯器)	
アース	アース線標準装備	
使用流量 (L/分)	5~20 (適正給水量12~14)	

- ※印は、本体からの出寸法を示します。
- () 寸法は基準寸法を示します。
- 電源コンセント、給水管は据付位置の状況に応じて変更するも可能です。
但し、本体の高熱部 (炊飯器等) 及びその周辺の高熱部の近くは避けてください。
- 給水管には、本体給水栓とは別に、止水栓 (呼び径13) を設けてください。
- アースは必ず接続してください。
- 本体の周辺が、可燃性の壁などの場合は、炊飯器の外周から15cm以上離すか、防熱板を取り付けてください。

ニチワ電機 (株) 丸型IH炊飯器型式名
 ISEKI販売型式: NR40-H9RJ
 (ニチワ電機 (株) 型式: MIRC-9RI)

※記号の意味

- : 給水管 (1/2B) (既設)
- ⊕: 排水管 (VU40、50A)
- ⊙: 電源コンセント (本体)
AC125V/15A (接地付)
- ⊕⊙: 電源プラグ (炊飯器)
3相-AC200V/20A



AR453AEI仕様書
 (株) ISEKIトータルライフサービス

※仕様・外観につきましては、改良の為予告なく変更する事があります。