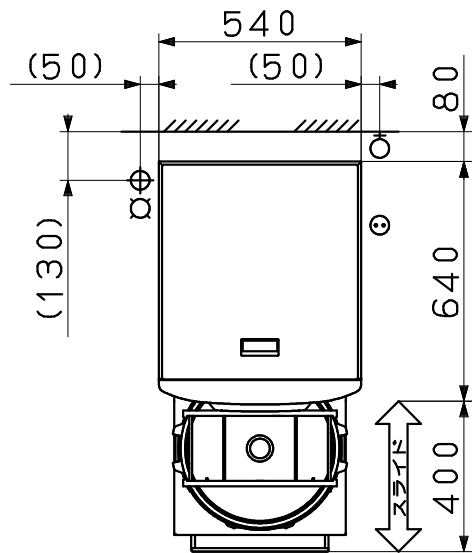
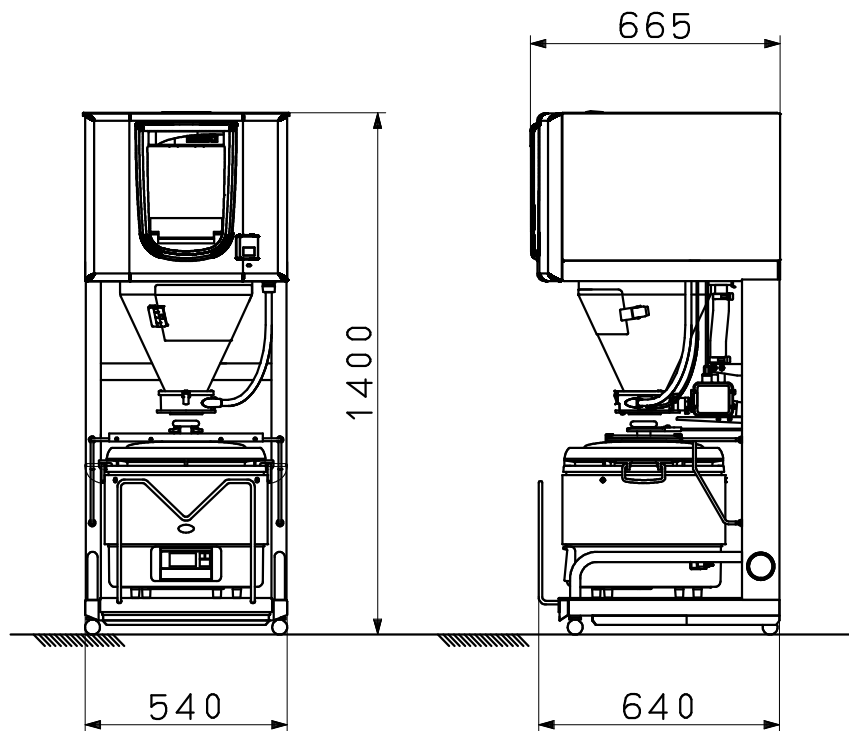


# イセキ・システム炊飯機 AR233AE

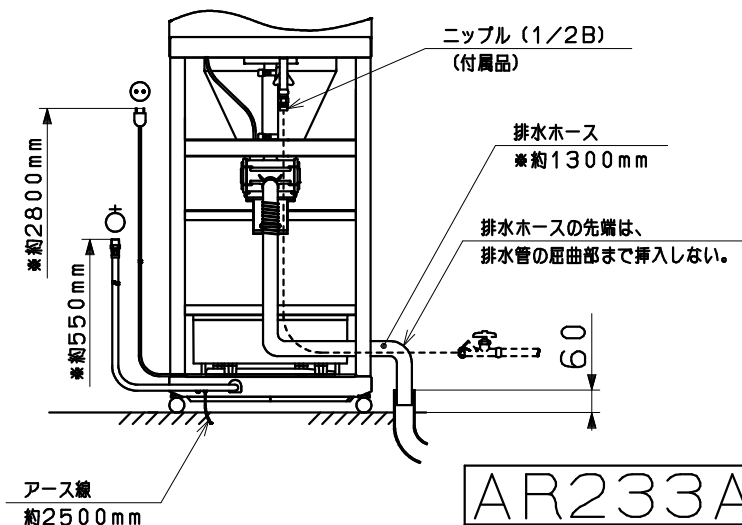


搭載炊飯器 型式名	LPG	RRS300GWS-LPJ
	都市ガス	RRS300GWS-TGJ
ガス消費量	LPG	7198 (kcal/h)
		8.37 (KW)
		0.598 (kg/h)
	都市ガス	7200 (kcal/h)
		8.37 (KW)
		6700 (kcal/h)
型式	13A	7.79 (KW)
	12A	

品名	イセキ・システム炊飯機
型式名	プロパンガス用: AR233AE-LP (炊飯器は、下記参照) 都市ガス用: AR233AE-TG (炊飯器は、下記参照)
外形寸法 (mm)	540 (W) X 665 (D) X 1400 (H) 架台引き出し寸法 (前方へ) 400
製品質量 (Kg)	92 (炊飯器含む)
貯米量 (Kg)	30 (20升)
最大処理量 (L)	5.4 (3升) (4.5Kg)
設定米量 (L)	5.4 4.5 3.6 2.7 1.8 (3升) (2.5升) (2升) (1.5升) (1升)
消費電力	本体: AC100V 50/60Hz 120W 炊飯器: AC100V 50/60Hz 18W
適用コンセント	AC125V/15A以上
アース	アース線標準装備
使用流量 (L/分)	5~20 (適正給水量12~14)



- ※印は、本体からの出代寸法を示します。
  - ( ) 寸法は基準寸法を示します。  
電源コンセント、ガス栓、給水管は据付位置の状況に応じて変更するも可能です。  
但し、本体の高熱部(炊飯器等)及びその周辺の高熱部の近くは避けてください。
  - 給水管には、本体給水栓とは別に、止水栓(呼び径13)を設けてください。
  - アースは必ず接続してください。
  - 本体の周辺が、可燃性の壁などの場合は、炊飯器の外周から15cm以上離すか、防熱板を取り付けてください。
- ※記号の意味
- : ガス栓 (Rc1/2) (既設)
  - : 給水管 (1/2B) (既設)
  - ⊕: 排水管 (VU40、50A)
  - ⊙: 電源コンセント (接地付) AC125V/15A



AR233AE仕様書  
(株) ISEKIトータルライフサービス

※仕様・外観につきましては、改良の為予告なく変更する事があります。