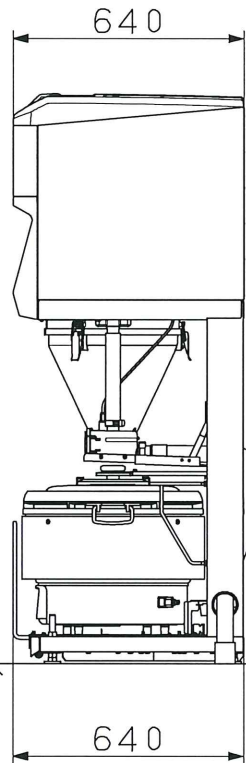
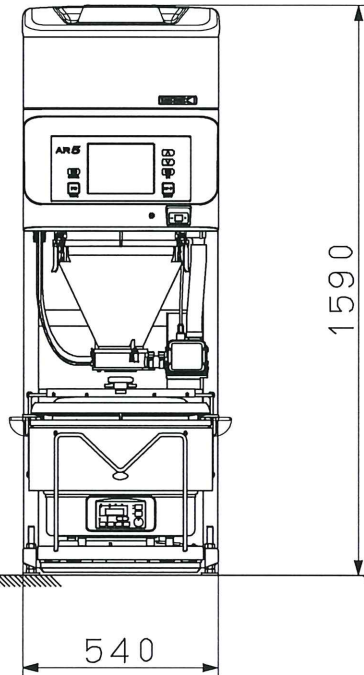
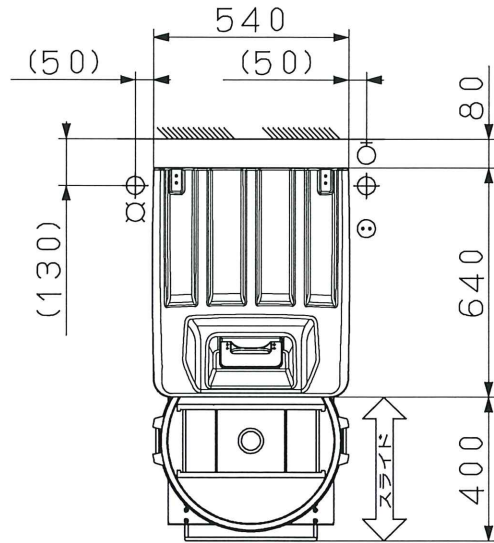


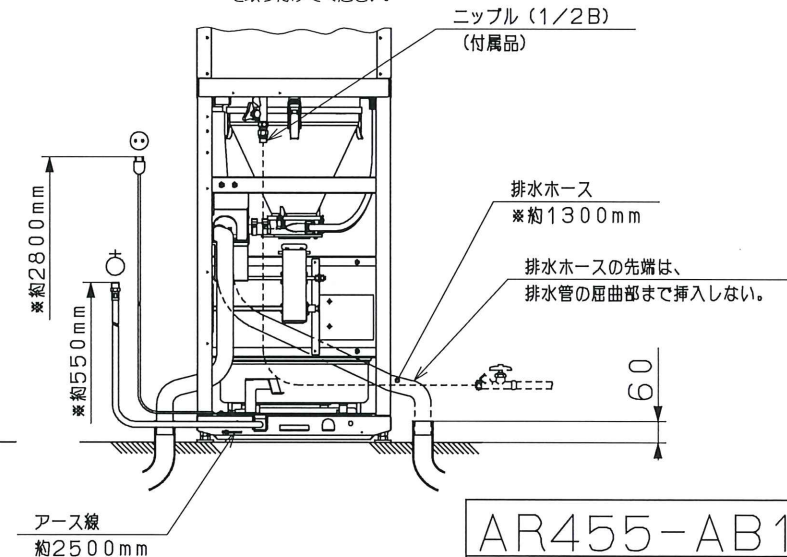
イセキ・システム炊飯機 AR455-AB15



搭載炊飯器 型式名	LPG	RRS500GWS-LPJ
	都市ガス	RRS500GWS-TGJ
ガス消費量	LPG	8772 (kcal/h)
		10.2 (KW)
	都市ガス	0.729 (kg/h)
		9800 (kcal/h)
13A	11.4 (KW)	
	12A	9120 (kcal/h)
		10.6 (KW)

品名	イセキ・システム炊飯機
型式名	プロパンガス用: AR455-AB15LP (炊飯器は、別表参照) 都市ガス用: AR455-AB15TG (炊飯器は、別表参照)
外形寸法 (mm)	540 (W) X 640 (D) X 1590 (H) 架台引き出し寸法 (前方へ) 400
製品質量 (Kg)	97 (炊飯器含む)
貯米量 (Kg)	60 (40升)
最大処理量 (L)	白飯: 9.0 (7.5kg) おかゆ: 1.8 (1.5kg)
設定米量 (L)	白飯: 9.0 ~ 3.6 *0.6刻み (7.5kg ~ 3kg *0.5kg刻み) おかゆ: 1.8 ~ 1.2kg (1.5kg) (1kg)
消費電力	本体: AC100V 50/60Hz 140/150W 炊飯器: AC100V 50/60Hz 18W
適用コンセント	AC125V/15A以上
アース	アース線標準装備
使用流量 (L/分)	5~20 (適正給水量12~14)

- ※印は、本体からの出代寸法を示します。
 - () 寸法は基準寸法を示します。
 - 電源コンセント、ガス栓、給水管は据付位置の状況に応じて変更するも可能です。但し、本体の高熱部(炊飯器等)及びその周辺の高熱部の近くは避けてください。
 - 給水管には、本体給水栓とは別に、止水栓(呼び径13)を設けてください。
 - アースは必ず接続してください。
 - 本体の周辺が、可燃性の壁などの場合は、炊飯器の外周から15cm以上離すか、防熱板を取り付けてください。
- ※記号の意味
- ⊙: ガス栓 (R_c1/2) (既設)
 - : 給水管 (1/2B) (既設)
 - ⊕: 排水管 (VU40、50A)
 - ⊙: 電源コンセント (接地付) AC125V/15A



AR455-AB15仕様書
(株) ISEKI トータルライフサービス

※仕様・外観につきましては、改良の為予告なく変更する事があります。