

誰よりも“お米”を知る中セキグループの最新技術を結集
 精米から洗米、炊飯、ブレンドまで
 プロが求める最高のレベルの美味しさを追求します。



上部オートスライドによる
2釜連続炊飯タイプ

連続横移動
連続炊飯

1釜目が炊けると上部ユニットが
2釜目にオートスライド

中セキだけ

全自動炊飯機は省スペース設計。2釜タイプでも上部ユニットが左右にスライドするため、通常占有面積は1㎡未満です。2釜目の炊飯は1釜目を前に引き出す必要はなく、スペースを有効に使えます。

2釜点火手動(2~5升)
AR553SE
気泡洗米

簡単操作、
セーフティ機能の
安心システム

少量炊飯も
手間いらずで
ラクラク炊ける

洗米から
水加減まで
ボタン一つで
高效率

自動洗米機

※既存の炊飯器や立体炊飯器と合わせてご使用に出来ます。

1釜点火手動(2~5升)
AR453SE
気泡洗米

1釜点火手動(1~3升)
AR433SE
気泡洗米
少量炊飯

(1~5升)
AR353E
気泡洗米
少量洗米

自動洗米機
3シリーズ

洗米から排出まで
ラクラク作業!!

RW-300-3 (30kg) RW-150-3 (15kg) RW-75-3 (7.5kg)

ISEKI

**ライス機器
総合カタログ**

業務用システム炊飯機 / 自動計量洗米機
 電子自動洗米機 / 業務用酢合わせ機
 各種オプション



全自動 炊飯機

3シリーズ

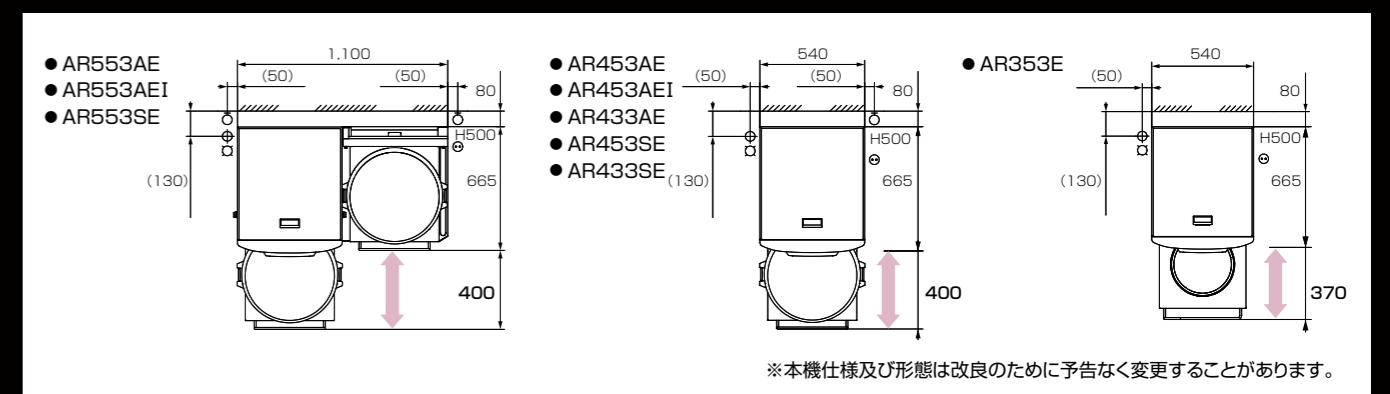


株式会社 ISEKI トータルライフサービス

中セキ業務用システム炊飯機 **3シリーズ** 主要諸元

タイプ	全自動タイプ					手動点火タイプ			自動洗米機
型式	AR553AE	AR453AE	AR433AE	AR553AEI	AR453AEI	AR553SE	AR453SE	AR433SE	AR353E
炊飯器	種類	ガス		IH		ガス			—
	搭載数	2釜	1釜	2釜	1釜	2釜	1釜	—	—
	炊飯量(升)	2~5		1~3		2~5		1~3	1~5
機体寸法	幅(mm)	1,100	540	540	1,100	540	540	540	540
	奥行(mm)	665	665	665	665	665	665	665	665
	高さ(mm)	1,530	1,530	1,530	1,530	1,530	1,530	1,530	1,395
質量(kg)	約154 (炊飯器含む)	約99 (炊飯器含む)	約99 (炊飯器含む)	約192 (炊飯器含む)	約118 (炊飯器含む)	約149 (炊飯器含む)	約89 (炊飯器含む)	約89 (炊飯器含む)	68
電圧(V)	本機	AC100V 50/60Hz 120W							
	炊飯器	電源は本体から供給		三相200V		電源は本体から供給			—
炊飯器電流値	—		20A		—			—	
必要給水量(L/分)	5~20								
搭載炊飯器型式	RRS500GWS-LP RRS500GWS-TG	RRS300GWS-LP RRS300GWS-TG	NR40-H9RJ		RR50SH2-HLP RR50SH2-HTG	RR30SH2-HLP RR30SH2-HTG	—		
	「おかゆ」専用機の設定が可能です。					—			—
(社)日本水道協会認証番号	B-102								

寸法図 (mm)



安全は中セキの願いです。

- 製品のお取り扱いに当たっては製品に添付されている「取扱説明書」をご熟読のうえ、安全に注意してご使用ください。
- 工事の不備は事故につながる恐れがありますので、製品の据付け工事は、必ずお買い上げの販売店あるいは、専門の業者にご依頼ください。
- ガス・給排水・電気工事は最寄りの専門業者にご依頼ください。

エコ商品
 節水30%
 洗米時間10%短縮
 (当社従来機対比)

井関農機では、2011年11月1日より、独自の環境配慮基準をクリアした商品にのみ環境ラベルを使用する「エコ商品認定制度」を運用しております。

システム炊飯機AR3シリーズは、下給水による水加減機構の搭載により、左記の環境性能を実現したことから、「エコ商品」と認定しました。
 ・従来機:2011年10月までに生産されたAR1シリーズ

●お問い合わせは、お気軽に下記までご連絡下さい。
 取扱店

●総発売元
 株式会社 **ISEKI トータルライフサービス**
ライス機器事業部

本社 〒116-8540 東京都荒川区西日暮里5-3-14
 東京支店 TEL:03-3891-7588 FAX:03-3805-7952
 関西支店 TEL:0748-38-8500 FAX:0748-38-8505
 福岡支店 TEL:0942-30-7558 FAX:0942-30-7658

ISEKI独自の気泡洗米方式で節水しながら短時間で洗米。 下給水・流量計測方式で衛生管理とメンテナンス性もさらに向上!

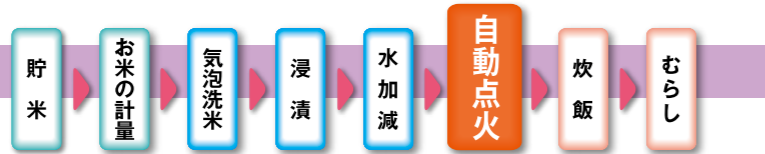
気泡洗米 + 節水洗米 + 短時間洗米

業務用システム炊飯機

全自動炊飯機

3シリーズ

全自動タイプ



節水気泡洗米システムで
使用水量を削減!

ガス

2釜全自動(2~5升)
AR553AE
気泡洗米

高火力で一気に加熱。
IH炊飯器で、ムラなく炊き上げ!

IH

2釜全自動電気(2~4升)
AR553AEI
気泡洗米

見やすく使いやすい
W表示の液晶パネルも
大好評!

ガス

1釜全自動(2~5升)
AR453AE 気泡洗米

温度調節も自動で
コントロール。
IH炊飯器で、
一層おいしいご飯!

IH

1釜全自動電気(2~4升)
AR453AEI 気泡洗米

少量炊飯の
お店に最適な
3升タイプ!

ガス

1釜全自動(1~3升) 気泡洗米
AR433AE 少量炊飯

節水「気泡洗米」 Only

究極のおいしさを実現

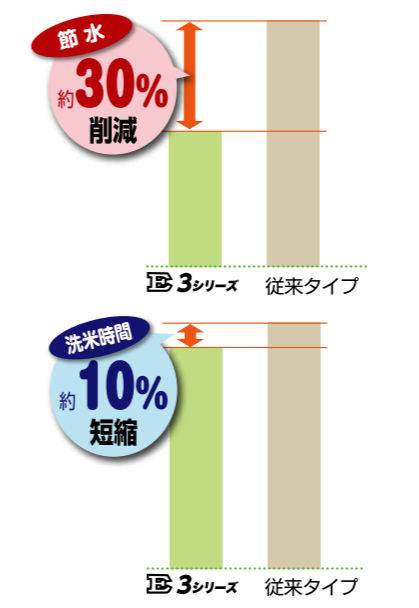
洗米工程

上給水(ジェットノズル)のシャワーと優しく回転するキセキ独自の攪拌棒で米を傷つけることなく素早く糠をとり洗米します。



すすぎ工程

洗米中に流しきれない糠やゴミを、下給水+気泡の力とオーバーフローにより除去します。



マークは井関農機(株)が特許出願中及び特許として認められた機構を示しています。

わかりやすい操作パネル

見やすい工程画面と設定画面のダブル表示。
マルチセットカバーを開けて設定を変更、
カバーを閉じると変更を自動的に反映。



選べる炊飯器

炊飯器は電気、ガスともに対応しています。炊飯器を自動点火タイプ、手動点火タイプ、IH炊飯器タイプの中からお選びください。

ガス 涼厨が実現します

涼 涼しい厨房

- 「炊飯器は熱い」というイメージを一新する涼厨仕様炊飯器
- ステンレス3重構造の外枠により、表面温度を1/2以下に低減
- 胴体温度を大幅に下げ、排熱を集中排気

「涼厨」は、大阪瓦斯(株)の登録商標です。

IH IH炊飯器

- 大容量の4升まで炊飯可能。
- お米の対流をうながす熱源配置。
- 炊飯量に合わせた、きめ細かい温度調節。

大容量 4升

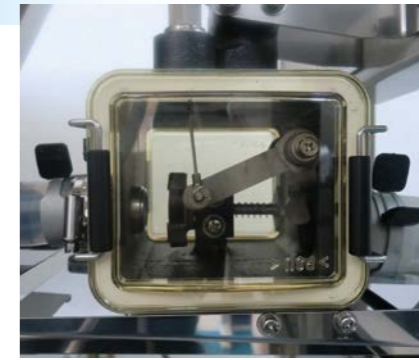
お手入れが簡単・衛生的

大きな点検窓付、タンク内の衛生管理が簡単。
タンクを外すことなくお掃除が出来ます。



気泡洗浄

ボタン一つで気泡と水流の力で洗浄。



オリジナル機能も充実

- ピタッ!水加減** Only: 下給水水加減方式により水加減が一定。
- 自動洗浄機能**: 洗米終了後は自動的に洗米タンクを洗浄。
- ヘルプ機能**: 困った時の対処方法を液晶画面で分かりやすく解説。

《異常の原因》
①給水量が4[L/分]以下になっている。
《処置方法》
カバーを開いて点滅しているスイッチを押し下す。給水栓を開き、給水量を多くして下さい。

業務用酢合わせ機

スーパーブレンダー

寿司飯に最適!
まぜご飯
これぞ、職人技。

H:1,115×
W:600×
D:690mm

FB40S
空冷

キセキ最強タッグここに誕生!
「ウルトラスイング」で酢飯はここまで旨くなる!!

スーパーブレンダー 4大特長

- ボタン一つで、シャリ出しまで全自動!
- ウルトラスイング方式でご飯にやさしい!
・混ぜすぎを抑える新方式で素早く均一な仕上がりを実現。
- 大容量ダイヤカプセルがプロの技を実現!
- 大容量プロアですばやく冷ます!

業務用自動炊飯機用オプション		全自動タイプ(A)		手動点火タイプ(S)	
	【専用(涼厨)】 ガス式 5升 RRS500GWS-LP・TG ガス式 3升 RRS300GWS-LP・TG	予備用炊飯器		【専用(涼厨)】 ガス式 5升 RR50SH2-HLP・HTG ガス式 3升 RR-30SH2-HLP・HTG	
	【専用(涼厨)】 ガス式 5升 ガス式 3升 電気式	予備用内釜(専用) テフロン加工で洗浄が簡単です。		【専用(涼厨)】 ガス式 5升 ガス式 3升	
	【専用】 ガス式 5升 ガス式 3升 電気式	予備用蓋 炊きあがったご飯を内釜ごと移動し次の釜をセットするとき使用します。		【市販】 ガス式 5升 ガス式 3升	
	炊飯ネット ネット受け A型用(ガス・電気式共用)	炊飯ネット・ネット受け ご飯の移し替えが容易にできます。		炊飯ネット ネット受け S型用	
	浄水器 [MP02-2]	他		浄水器 [MP02-2]	