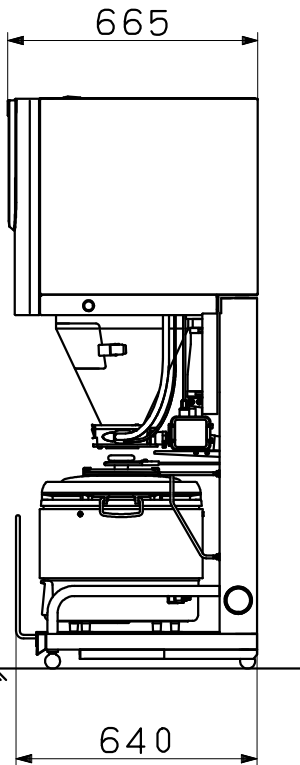
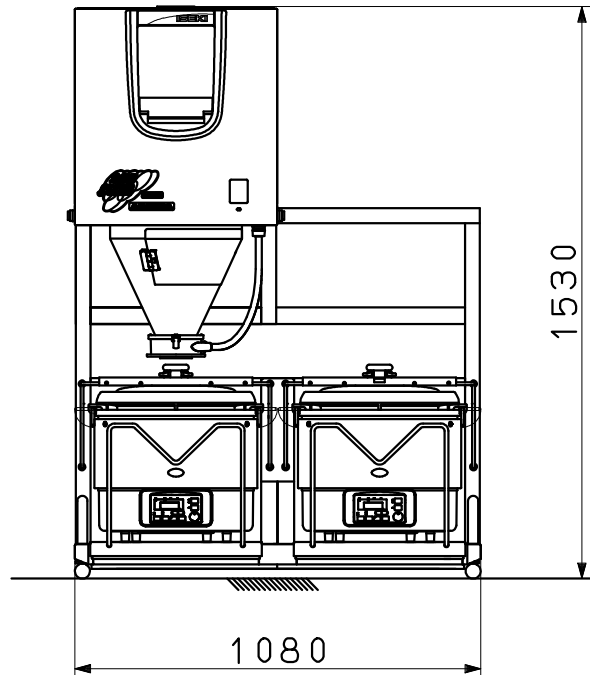
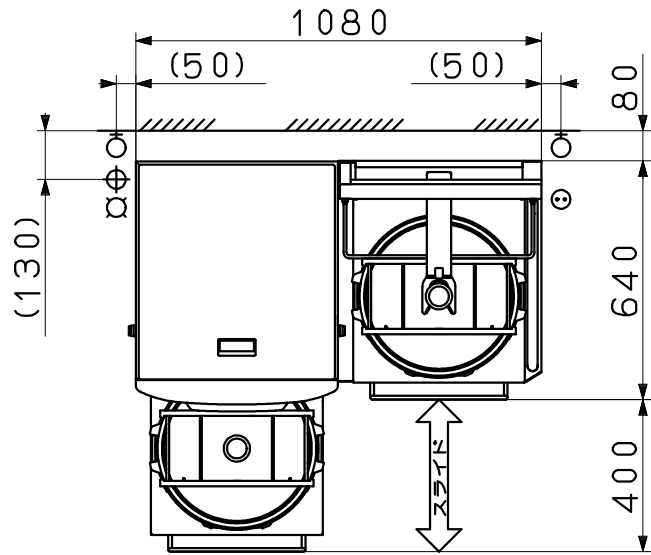


# ISEKI・システム炊飯機 AR533AE



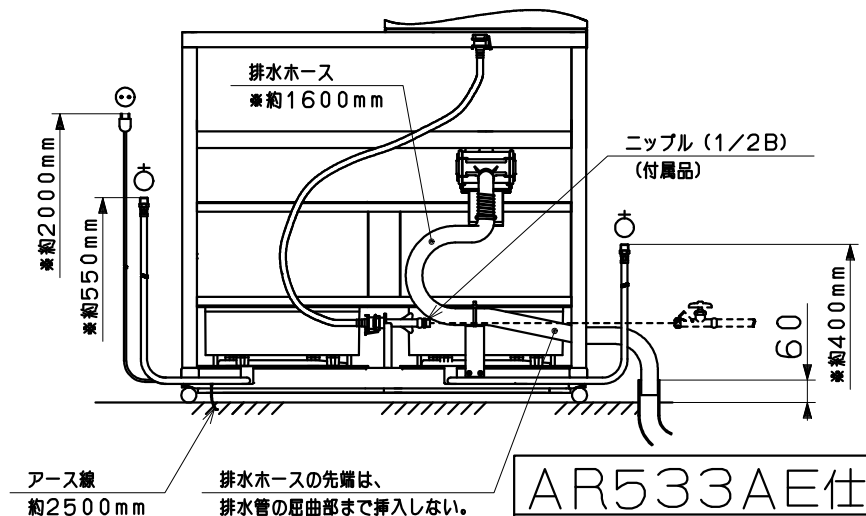
搭載炊飯器 型式名	LPG	RRS300GWS-LPJ
	都市ガス	RRS300GWS-TGJ
ガス消費量	LPG	7198 (kcal/h)
		8.37 (KW)
	都市ガス	0.598 (kg/h)
		7200 (kcal/h)
		8.37 (KW)
		6700 (kcal/h)
12A	7.79 (KW)	

品名	ISEKI・システム炊飯機	
型式名	プロパンガス用	AR533AE-LP (炊飯器は、別添参照)
	都市ガス用	AR533AE-TG (炊飯器は、別添参照)
外形寸法 (mm)	1080 (W) X 640 (D) X 1530 (H)	
	架台引き出し寸法 (前方へ) 400	
製品質量 (Kg)	148 (炊飯器2台含む)	
貯米量 (Kg)	60 (40升)	
最大処理量 (L)	5.4 (3升) (4.5Kg)	
設定米量 (L)	5.4 4.5 3.6 2.7 1.8 (3升) (2.5升) (2升) (1.5升) (1升)	
消費電力	164W	本体 : AC100V 50/60Hz 120W 炊飯器 : AC100V 50/60Hz 22Wx2台
適用コンセント	AC125V/15A以上	
アース	アース線標準装備	
使用流量 (L/分)	5~20 (適正給水量12~14)	

- ※印は、本体からの出寸法を示します。
- ( ) 寸法は基準寸法を示します。
- 電源コンセント、ガス栓、給水管は据付位置の状況に応じて変更するも可能です。但し、本体の高熱部(炊飯器等)及びその周辺の高熱部の近くは避けてください。
- 排水ホースは、左右どちらの取出しも可能です(工場出荷時は本図の方向)。但し、排水ホース、給水管は同一方向から取り出してください。
- 給水管には、本体給水栓とは別に、止水栓(呼び径13)を設けてください。
- アースは必ず接続してください。
- 本体の周辺が、可燃性の壁などの場合は、炊飯器の外周から15cm以上離すか、防熱板を取り付けてください。

### ※記号の意味

- : ガス栓 (R<sub>c</sub>1/2) (既設)
- : 給水管 (1/2B) (既設)
- ⊕ : 排水管 (VU40、50A)
- ⊙ : 電源コンセント (接地付) AC125V/15A



AR533AE仕様書  
(株) ISEKIトータルライフサービス

※仕様・外觀につきましては、改良の為予告なく変更する事があります。