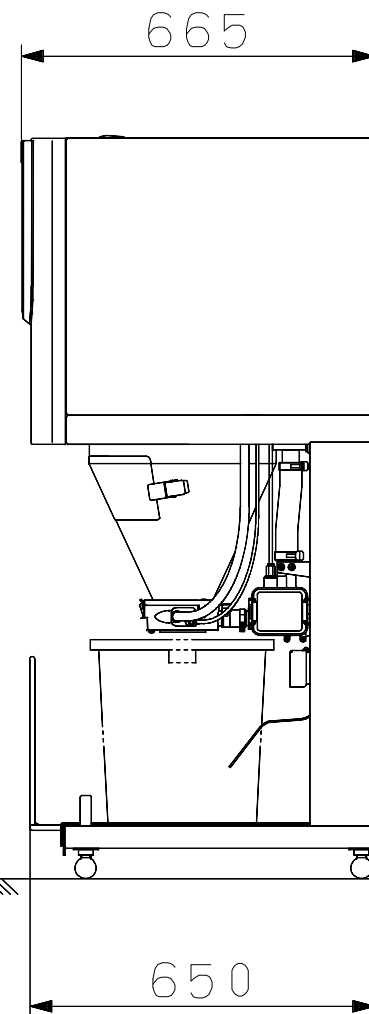
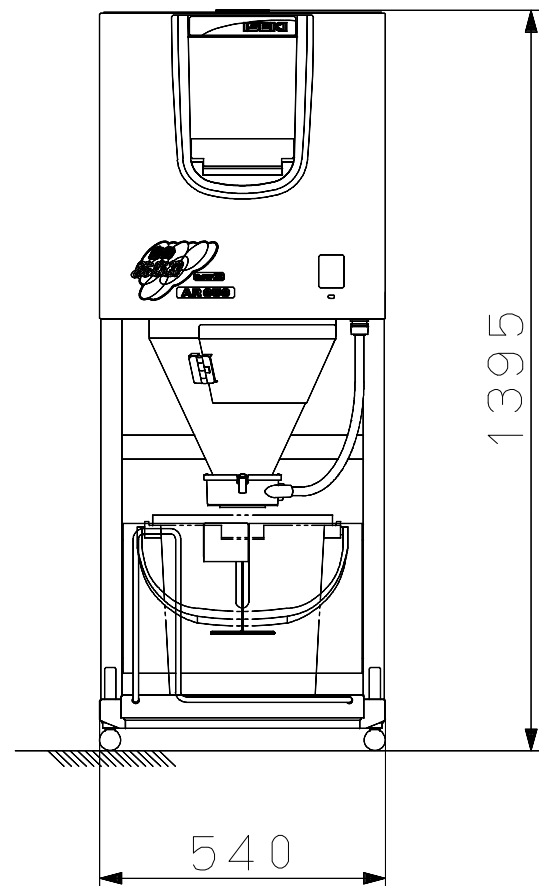
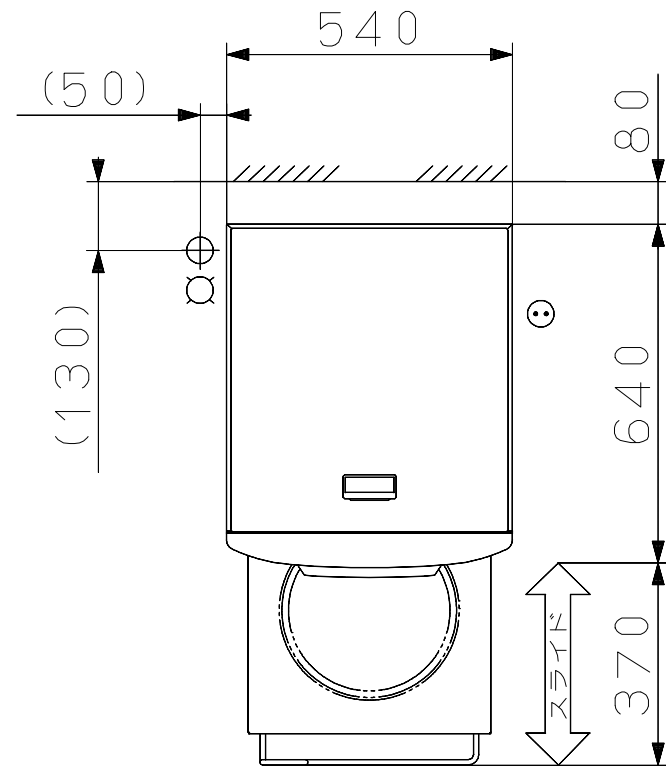


イセキ・自動計量洗米システム AR353E



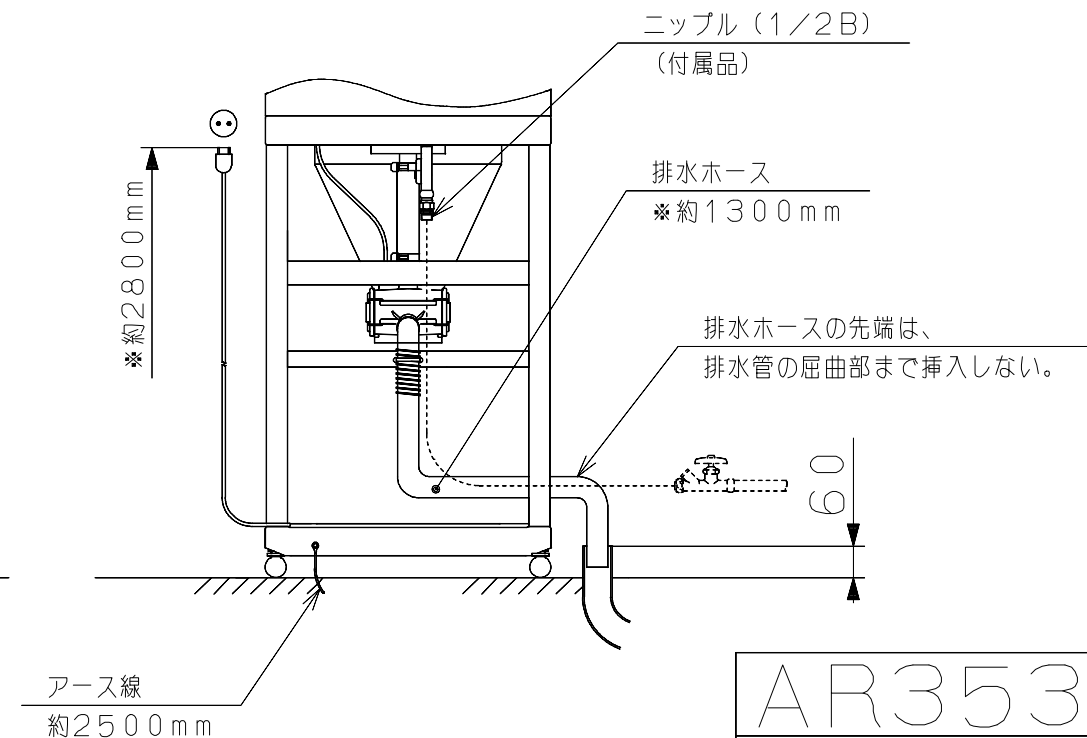
品名	イセキ・自動計量洗米システム	
型式名	AR353E	
外形寸法 (mm)	540 (W) X 650 (D) X 1395 (H)	
	架台引き出し寸法 (前方へ) 370	
製品質量 (Kg)	68	
貯米量 (Kg)	60 (40升)	
最大処理量 (L)	9.0 (5升) (7.5Kg)	
設定米量 (L)	9.0 8.1 7.2 6.3 5.4 4.5 3.6 2.7 1.8	
	(5升) (4.5升) (4升) (3.5升) (3升) (2.5升) (2升) (1.5升) (1升)	
消費電力	AC100V 50/60Hz 120W	
適用コンセント	AC125V/15A以上	
アース	アース線標準装備	
使用流量 (L/分)	5~20 (適正給水量12~14)	

- *印は、本体からの出代寸法を示します。
- () 寸法は基準寸法を示します。
電源コンセント、ガス栓、給水管は据付位置の状況に応じて変更するも可能です。
但し、炊飯器等及びその周辺の高熱部の近くは避けてください。
但し、本体の高熱部 (炊飯器等) 及びその周
- 給水管には、本体給水栓とは別に、止水栓 (呼び径13) を設けてください。
- アースは必ず接続してください。

- *記号の意味
- : 給水管 (1/2B) (既設)
 - ⊕ : 排水管 (VU40、50A)
 - ⊙ : 電源コンセント (接地付) AC125V/15A

米受け容器についての注意事項

- *容器 (バケツ) を使用する場合、容量20リットルで内径280mm以上、高さ340mm以下の容器を準備してください。
- *炊飯器の内釜: リンナイ (RR-30、RR-40、RR-50) パロマ (PR61、PR81、PR101) は、そのまま米受け容器として使用できます。
- *上記以外の容器を使用する場合は、営業担当者にご相談ください。



*仕様・外観につきましては、改良の為に予告なく変更する事があります。

AR353E仕様書
(株) ISEKIトータルライフサービス